



**Zopfrechen
GriZor
clean
water
engineering**

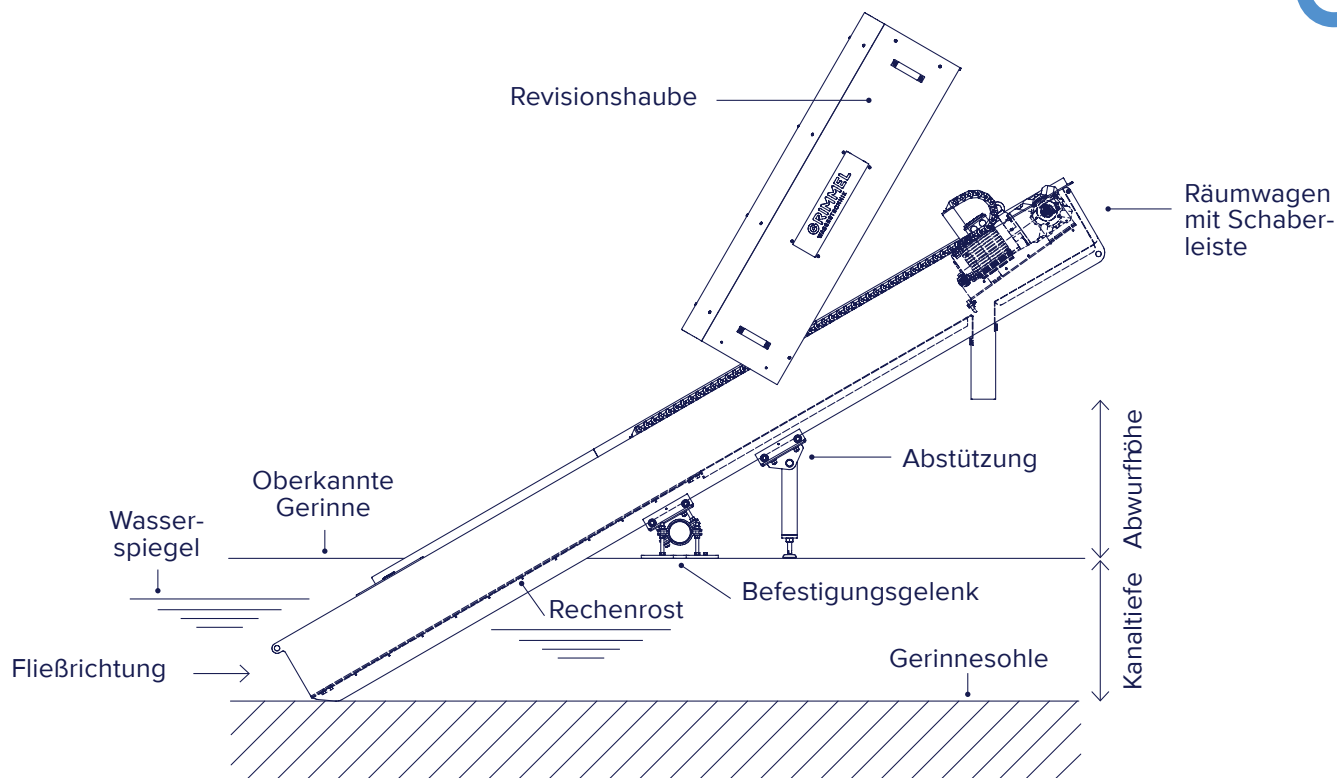
GRIMMEL
WASSESTECHNIK

Zopfrechen GriZor.

GEGEN VERZOPFUNGEN IN DER BIOLOGISCHEN REINIGUNG



Unser Zopfrechen ist eine zum Patent angemeldete Neuentwicklung und speziell für den Einsatz in der biologischen Reinigung der Kläranlage konstruiert. Als Anwendungen kommen beispielsweise der Rücklaufschlammkreis oder der Schwimmstoffabzug aus dem Faulbehälter in Frage. Er dient zur Vermeidung von Störfällen bei Pumpen, Rührwerken, Belüftungseinrichtungen und zur Verhinderung von unerwünschten Ablagerungen in Faultürmen oder Verstopfungen in Rohren. So werden hohe Energieverbräuche oder teure Wartungseinsätze vermieden.



Und so funktioniert er:

Die Abreinigung des mit Rechengut belegten Rechenrostes erfolgt über einen Räumwagen mit einer Schaberleiste. Die Räumung des Rechenrostes beginnt direkt oberhalb der Gerinnesohle, ein Sohlsprung ist nicht erforderlich. Bei der Aufwärtsbewegung des Räumwagens wird das angesammelte Rechengut mithilfe der Schaberleiste vom Rechenrost abgestreift und in der oberen Endstellung abgeworfen. Während der Aufwärtsfahrt kann der Räumwagen eine Pause einlegen, um das Rechengut leicht vorzuentwässern. Als Auffangeinrichtungen dienen Wannen, Schubkarren oder Förderschnecken.

Der Rechen ist ohne großen Aufwand auch kundenseitig montierbar und zudem aus dem Gerinne ausschwenkbar. Die Steuerung ist mit der Maschine zur einfachen Montage durch Steckverbindungen verbunden. Eine Stromversorgung mittels CEE Stecker reicht zur Inbetriebsetzung aus.

Optional empfehlen wir, eine Wasserspiegelmessung für die Initialisierung des Räumvorganges zu verwenden. Eine andere Möglichkeit ist eine reine Zeitsteuerung. Alle bewegten Teile sind in der Ruhezeit unter einer schwenkbaren Revisionshaube geschützt.

ALLGEMEINE MERKMALE

Für Gerinnetiefen zwischen 500 und 1500 mm

Optional in 500 oder 800 mm
Maschinenbreite erhältlich

Die Neigung kann je nach Einbaulage zwischen 20° und 45° variieren

Als Voll- oder Teilstromsiebung einsetzbar, kombinierbar z.B. mit einer Notüberlaufschwelle

Schaltanlage mit Touchpanel und Frequenzumformer komplett funktionsbereit vorgerüstet

Installation des Schaltschranks am variablen Edelstahlständer

Optional kann eine Radar-Wasserspiegelmessung angeschlossen werden

Große Siebfläche durch den 20° - 45° Grad geneigten Rechenrost

Eigenständige Montage durch das Betriebspersonal möglich



GRIMMEL
WASSESTECHNIK

Grimmel Wassertechnik GmbH
Dieselstraße 3
D-61239 Ober-Mörlen
Telefon: +49 (0)60 02 - 91 22 0
Telefax: +49 (0)60 02 - 91 22 29
info@grimmel-wt.de

grimmel-wt.de

